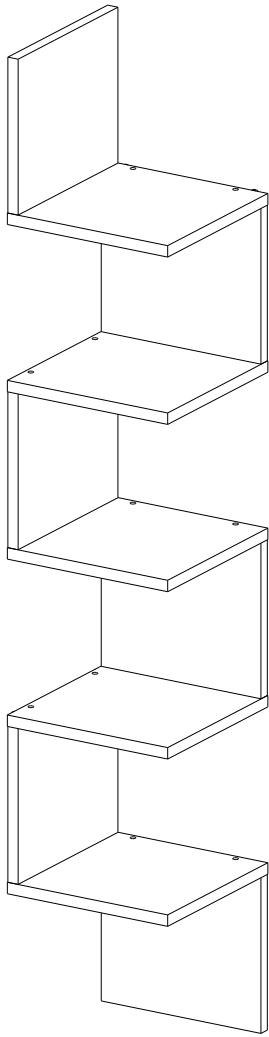


Инструкция по сборке

Полка

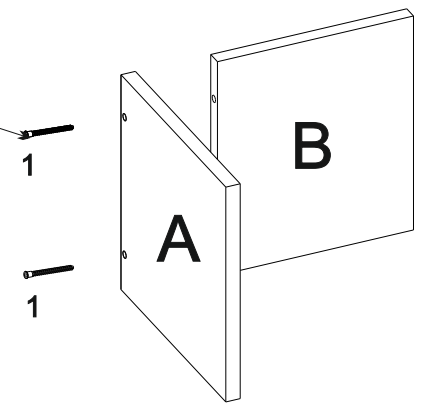
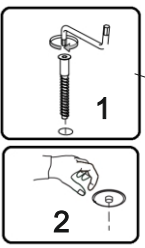


№	Наименование	Изображение	Кол-во
1	Евровинт 7x50 стяжка.		20
2	Заглушка конфирмат 6гр		20
3	Ключ шестигр. L-образный 4мм (СН0102В1)		1
4	Саморез 3,5x15 желт.		8
5	Подвеска для полки 65x15		4
6	Дюбель нейлон 6x30мм		4
7	Саморез 4x30 потай. никель		4

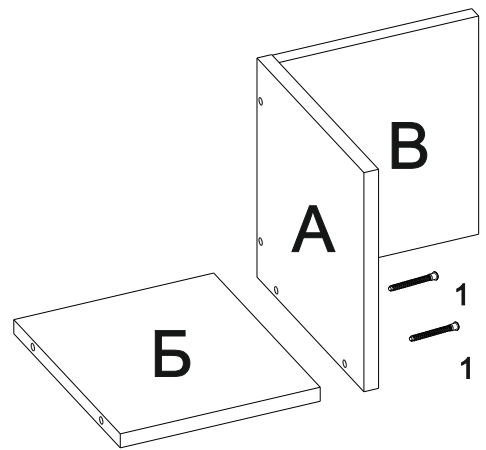
ВxШxГ
(1388x250x250)

№	Наименование детали	Позиция по рис.	Размер, мм.	Кол-во
1	Полка	А	250x250x18	5
2	Бок	Б	216x249x18	4
3	Бок	В	217x249x18	2

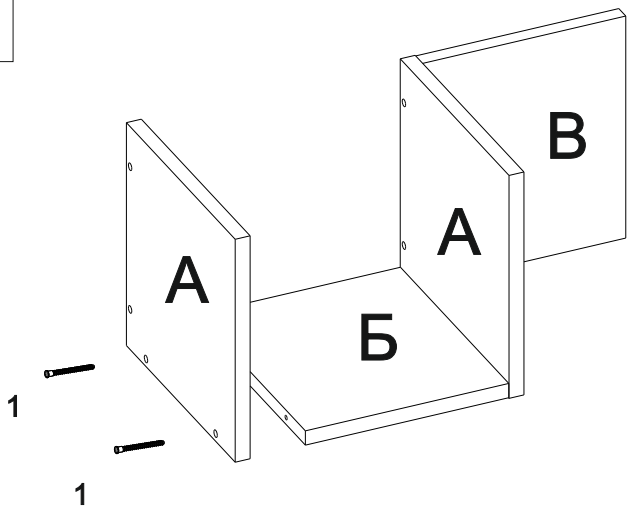
1



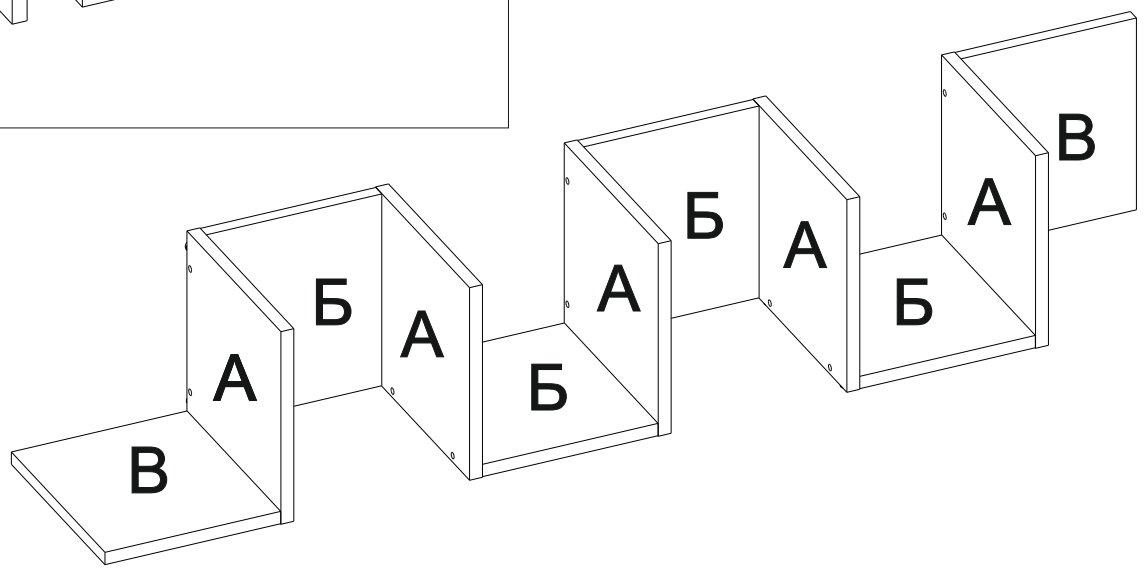
2



3



4



5

