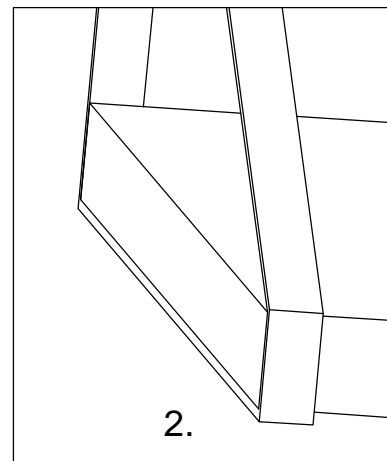
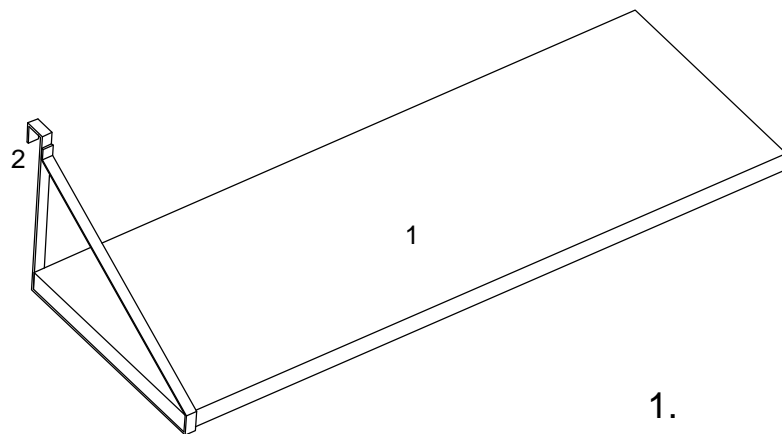
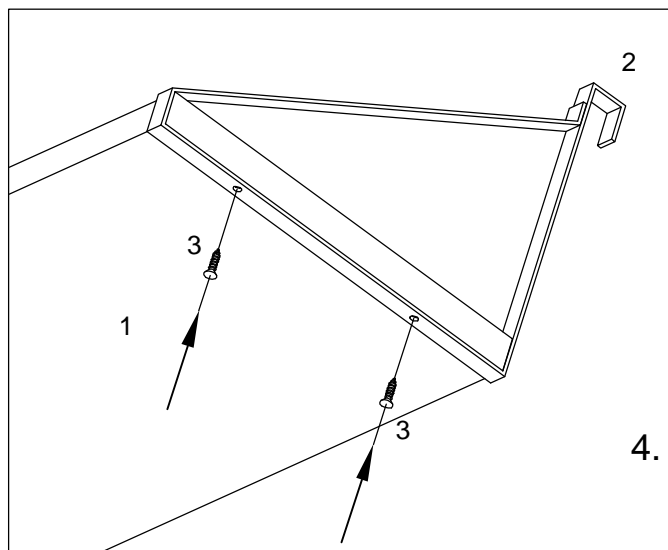
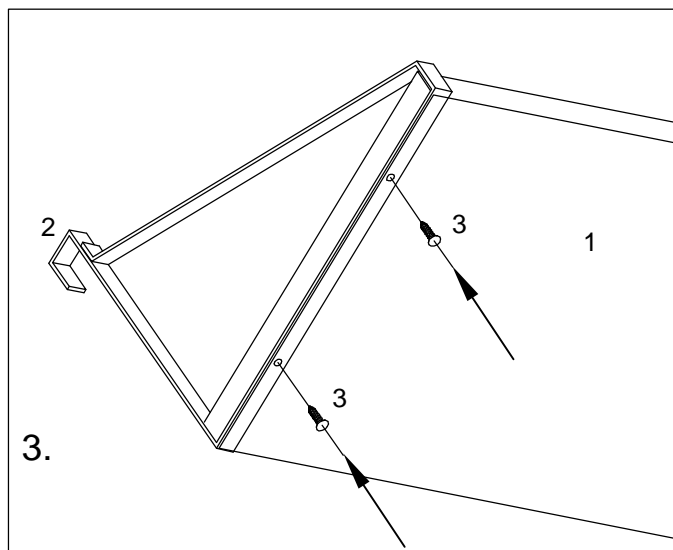


Модель "Форвард"
Полка навесная (для перегородок "РИТМ"): РТПП-6, РТПП-7, РТПП-8

Полку (1) положить на крепёж подвесной (2) (см. рис.1) так, чтобы торец полки совпадал с торцом крепежа подвесного. (см. рис.2)



Скрепить крепёж подвесной с полкой, саморезами (3) через отверстия на крепеже подвесном (см. рис. 3). Таким же способом прикрепить к полке второй крепёж подвесной (см. рис. 4).



1 - полка;
2 - крепёж подвесной;
3 - саморезы.

