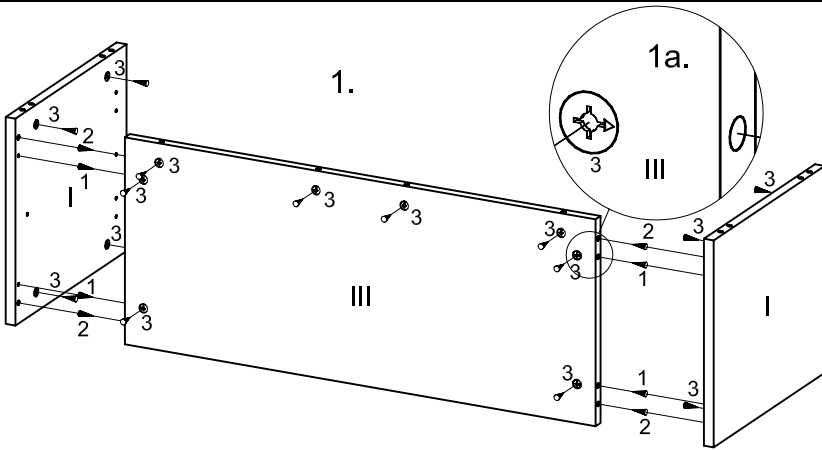


Модель "Версаль"  
Корпус полки багажной ГБК-82, ГБК-86



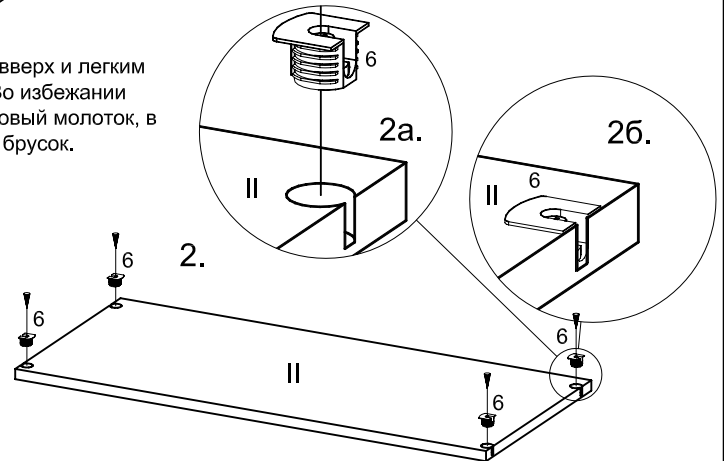
Сборка корпуса полки багажной показана примере корпуса ГБК-86. Сборка корпуса ГБК-82 производится аналогичным образом.

Положить стенки боковые (I) и стенку заднюю силовую (III) на чистую ровную поверхность глухими отверстиями Ø15мм вверх. В отверстия Ø15мм вставить стяжки-эксцентрики (3) стрелкой в направлении отверстий на торцах (рис. 1 и 1а). В глухие отверстия Ø5мм в стенках боковых (I) вкрутить дюбеля (1) стяжек-эксцентриков до упора в обод, а в глухие отверстия Ø8мм вбить шканты (2).

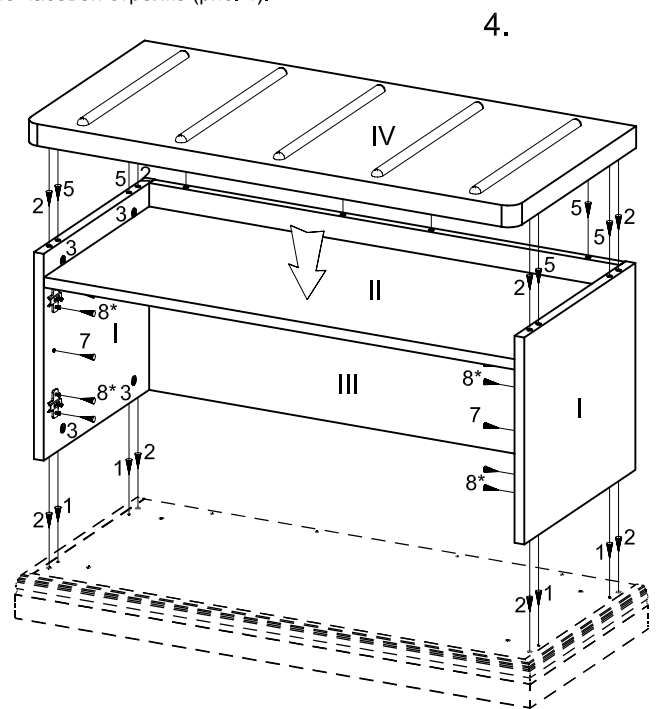
Соединить стенку заднюю силовую (III) со стенками боковыми (I) и зафиксировать, поворачивая стяжки-эксцентрики (3) в стенке задней силовой (III) отверткой по часовой стрелке (рис. 1).

Положить полку центральную (II) на ровную поверхность, отверстиями вверх и легким постукиванием запрессовать стяжки эксцентрикые (6) (рис. 2, 2а и 2б). Во избежании повреждения стяжки, для запрессовки рекомендуется использовать резиновый молоток, в случае его отсутствия, запрессовку производить через фальш-панель или брусок.

Установить на топ (IV) полозья для чемоданов (10) и закрепить их саморезами (11) (рис. 3). Положить топ (IV) на полозья. Вбить в топ (IV) шканты (2) и цанговые футорки (4) (рис. 3 и 3а). В цанговые футорки (4) вкрутить дюбеля (5) стяжек-эксцентриков до упора в обод (рис. 3).



Для установки корпуса полки багажной на основание, вставить в отверстия в стенках боковых (I) корпуса полки стяжки-эксцентрики (3) стрелкой в направлении отверстий на торцах. В глухие отверстия Ø8мм в основании вбить шканты (2), а в отверстия Ø5мм вкрутить дюбеля (1) стяжек-эксцентриков до упора в обод. Установить корпус полки на основание и зафиксировать, поворачивая стяжки-эксцентрики (3) в стенках боковых (I) отверткой по часовой стрелке (рис. 4).



В стенки боковые (I) корпуса тумбы вкрутить дюбеля (7) эксцентриковых стяжек (рис. 4).

Установить полку центральную (II) сверху, совместив пазы стяжек (6) с дюбелями (7) (рис. 4). При установке по полке не стучать. Затянуть стяжки эксцентрики (6) поворотом отвертки по часовой стрелке.

Установить на корпус полки багажной топ (IV) и закрепить, поворачивая стяжки-эксцентрики (3) в стенках боковых (I) отверткой по часовой стрелке (рис. 4).

Для установки фасадов на корпус полки багажной, прикрутить ответные планки петель (8\*), входящие в комплект фурнитуры фасада, к стенкам боковым (I) корпуса полки (рис. 4).

Закреть стяжки-эксцентрики заглушками (9).

- I-Стенка боковая
- II-Полка центральная
- III-Стенка задняя силовая
- IV-Топ

\* Фурнитура входит в комплект поставки фасада.

1	2	3	4	5	6	7	8*	9	10	11
				M6						4x40